

VK26MX
VK26MXSL

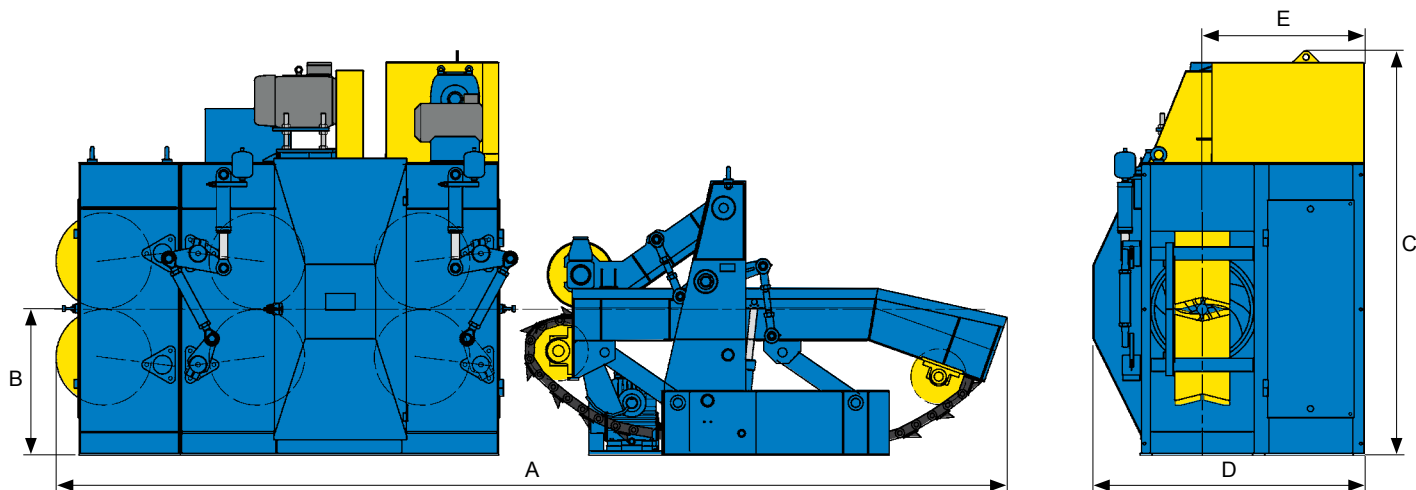
Ecorceuse à rotor fixe pour billons de diamètre moyen



VK26MX



spécialiste en écorçage



Ecorceuse pour billons de diamètre moyen

- L'écorceuse annulaire VK largement répandue pour les billons de diamètre moyen
- Anneau d'écorçage fixe – convoyeur d'entrée avec système d'auto-centrage des billons
- Écorceuse complètement automatique – ne requiert pas d'opérateur

Ecorceuse avec réglage hydraulique de la pression des outils d'écorçage

- Rotor de type traditionnel. La pression d'écorçage est créée par l'étirement hydraulique d'un ressort hélicoïdal – le niveau de pression est contrôlé par une pompe séparée
- Les outils d'écorçage sont installés du côté sortie du rotor – les bras d'écorçage sont conçus pour s'ouvrir facilement
- Les bras d'écorçage flexibles assurent un écorçage sans dommage, avec une perte de fibre minimale, et d'excellente qualité
- Le rotor est d'une construction simple, ce qui en facilite la maintenance

Convoyeur d'alimentation auto-centreur

- Grâce à son système automatique de centrage vertical et latéral du billon, le convoyeur le guide doucement entre les rouleaux d'alimentation – la perte de fibre est minimale
- Le convoyeur est équipé d'un accumulateur hydraulique séparé – la pression du volet de centrage est réglée par une pompe séparée
- Le convoyeur est équipé d'un système hydraulique de pré-ouverture du volet, améliorant spécialement l'alimentation des billons de petit diamètre dans l'écorceuse

Rouleaux d'alimentation avec inserts remplaçables (FibreMax)

- Trois modèles d'inserts disponibles: dents plates, tranchantes et pointues
- Facilite le travail de maintenance sur les rouleaux – pas de qualification particulière requise
- Pas d'effet coupant sur le billon – moindre endommagement de la fibre
- Meilleure adhérence sur les billons gelés avec les inserts pointus – perte minimale de fibres



Données techniques

		VK26MX	VK26MXSL
A	mm	6 430	7 290
B	mm	985	985
C	mm	2 730	2 730
D	mm	1 840	1 840
E	mm	1 100	1 100
Diamètre d'écorçage	mm	100 - 620	100 - 620
Longueur de grume min.	m	2,1	1,6
Poids	kg	10 500	12 100

En raison du développement permanent de nos produits, nous nous réservons le droit de modifier les données techniques sans préavis.

Tension hydraulique des rouleaux d'alimentation

- Chaque paire de rouleaux d'alimentation possède son propre système de pression hydraulique avec accumulateur. Le niveau de pression exercé par le rouleau, réglé par une pompe séparée, est en fonction de la dimension du billon.
- La construction simple du système en facilite la maintenance



Valon Kone AB
Bollnäs, Suède

VK North America LLC
Saltillio, MS, USA

Valon Kone Oy
P.O.B 29, FI-08101 Lohja, Finlande
Tél +358 19 36 061
info@valonkone.com
valonkone.com