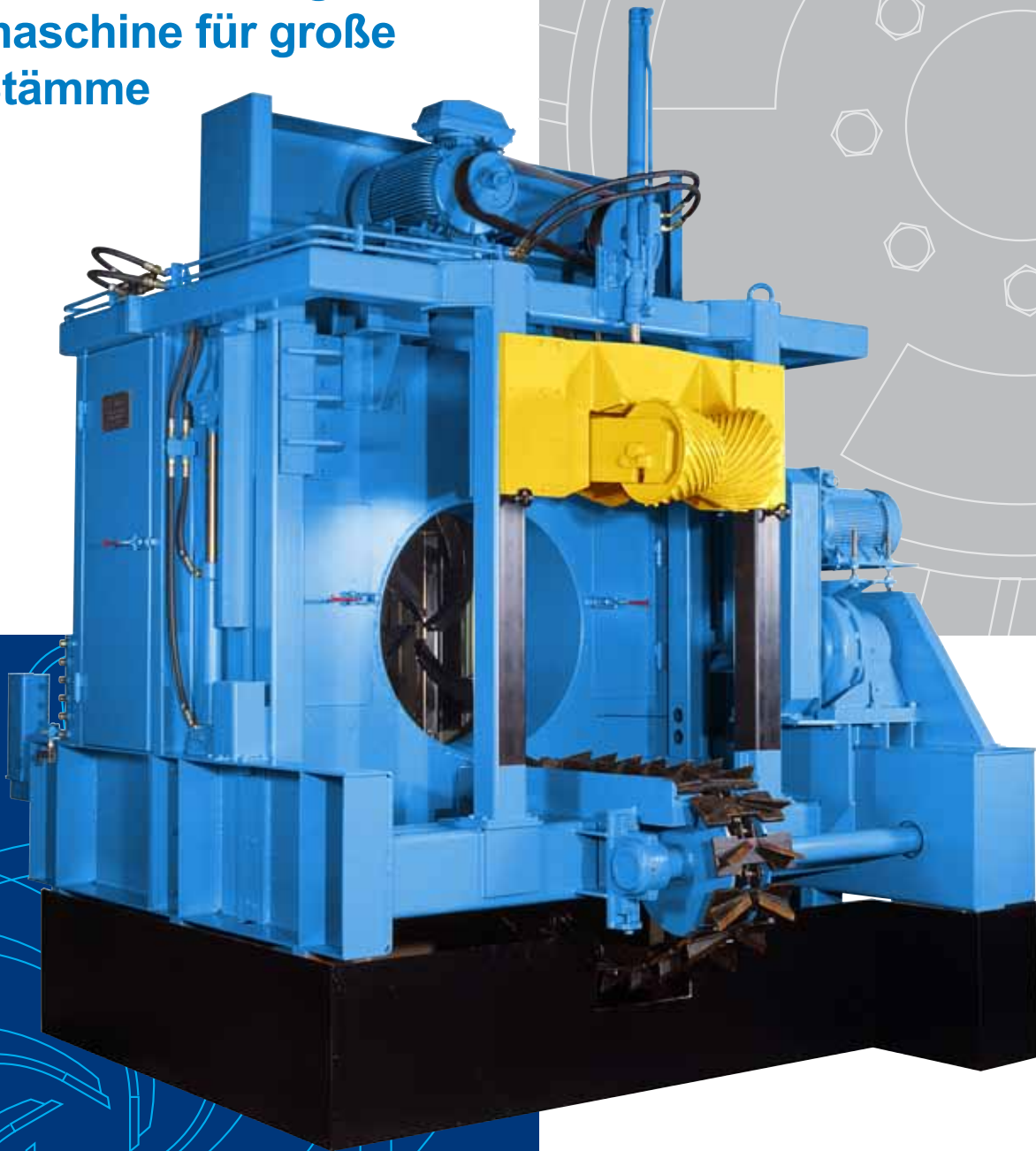


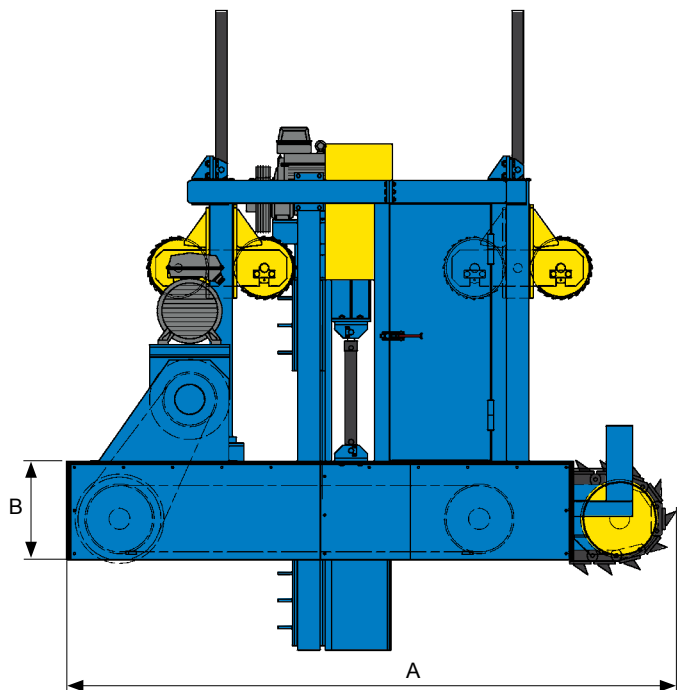
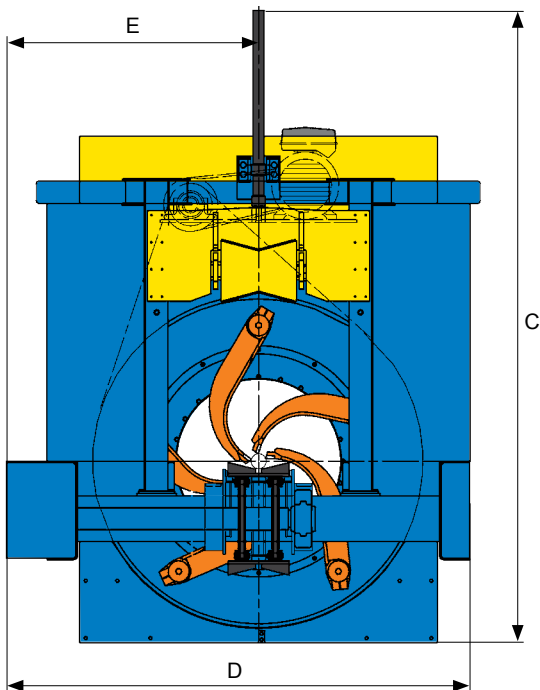
# Höhenverstellbare Rotorentrindungs- maschine für große Stämme



**VK90**  
**VK110**



*Entrindungsspezialist*



### Entrindungsmaschine für große Stämme

- Die meistgekaufte Rotorenrindungsmaschine für Langholz auf dem Markt
- Konstruktion mit höhenverstellbarem Rotor – der Entrindungsrotor wird entsprechend dem Stammdurchmesser zentriert
- Vollautomatischer Betrieb der Entrindungsmaschine – kein Bedienpersonal nötig

### Entrindungsmaschine mit hydraulischem Messerdruck

- Traditionelles Rotormodell, bei dem der Messerdruck durch die hydraulische Spannung der Gummifedern entsteht (im Maschinenmodell VK110 ersetzt ein Druckspeicher die Gummifeder) – Regelung des Druckniveaus mittels separater Handpumpe

- Montage der Entrindungsmesser auf der Einfuhrseite des Rotors – leichteres Öffnen durch spezielles Design des Messerarms
- Geschweißte, robuste Entrindungsmesser – austauschbare Hartmetallmesserspitzen
- Einfache Konstruktion des Rotors – leichtere Instandhaltung

### Automatische Zentrierung des Entrindungsrotors und der Druckrollen

- Hydraulische Zentrierung des Entrindungsrotors und der Druckrollen – Messung des Stammdurchmessers vor der Entrindung mittels Fotozellen
- Höhenpositionierung über mechanischen Sensor – einfache Konstruktion
- Hydraulische Zentrierklappen für die seitliche Zentrierung der Stämme erhältlich



### Technische Daten

		VK90	VK110
A	mm	3 200	4 040
B	mm	590	650
C	mm	3 555	4 185
D	mm	2 865	3 150
E	mm	1 500	1 650
Entrindungsdurchmesser	mm	100 - 910	120 - 1 090
Min. Stammlänge	m	1,8	2,4
Gewicht	kg	10 000	16 200

Aufgrund kontinuierlicher Weiterentwicklung behalten wir uns das Recht zur Änderung der technischen Daten ohne Voranzeige vor.



**Valon Kone AB**  
Bollnäs, Schweden

**VK North America LLC**  
Salttillo, MS, USA

**Valon Kone Oy**  
Postfach 29, FI-08101 Lohja, Finnland  
Telefon +358 19 36 061  
info@valonkone.com  
valonkone.com